

TREBOLIT GLACIÄR 3 MONTERINGSANVISNING



Med Trebolit Glaciär 3 kan du tryggt göra jobbet själv! Produkten/belegget är lämpligt för tak med minst 3° taklutning/takfall (6 cm/m eller mer).

Du klarar dig med ett minimum av verktyg/verktøy. Skruvdragare/skrudrill, hammare, kniv samt varmluftspistol vid behov. Vid arbete med takpapp rekommenderas att arbetshandskar används. Kristallsvart har små vassa piggar som kan fastna i huden.

Krav på underlag: Skruv-/spikbart, underlagstäckt tak. Använd Trebolit Underlagspapp 122 (YAM2000) som underlagstäckning/underlagsbelegg. Gammal takpapp fungerar som underlagstäckning om den är jämn, d v s blåser skurits upp och klistrats med Trebolit Asfaltklistor samt spikats/stiftes ned med pappspik/pappstift.

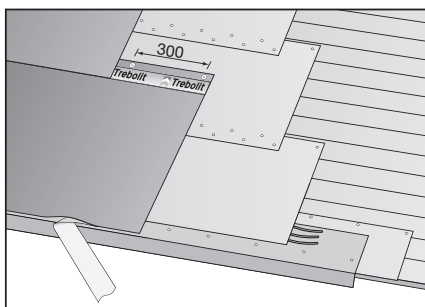
Förvaring: Rullarna förvaras/lagras stående fram till användandet/benyttelse. Vid yttertemperatur /utendörstemperatur under 15 °C förvaras rullarna i uppvärmt utrymme före montage.

Arbetstemperatur: Över 5 °C

Infästning: Trebolit skruv och bricka 28 st/rulle (alternativt förzinkad pappspik 20x2,8 eller 25x2,8 på gammal papp, ca 125 st/rulle), varmförzinkad pappspik till vindskiva och eventuella detaljer ca 20 st/m, Trebolit Asfaltklistor. Klamring/kramper får ej ske/benyttas.

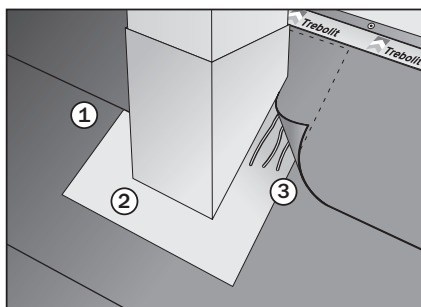
Läggningsriktning: Normalt läggs man Trebolit Glaciär 3 horisontellt, från gavel till gavel. På detta sätt blir vattenbelastningen på skarvarna/skjotene lägst. Lutar taket brant kan det vara enklare att lägga våderna i takfallets riktning/vertikalt.

Klistring av skarvar/skjöte: Trebolit Asfaltklistor.



1. Första våden

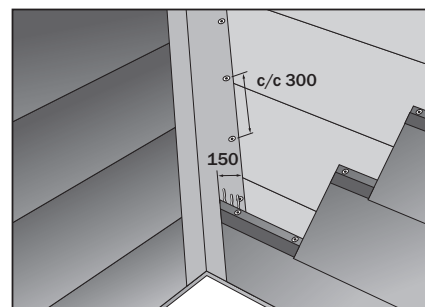
Rulla ut första våden Trebolit Glaciär 3 längs takfoten så att den slutar vid vecket i fotplåten/takfotbeslaget. Skruva i infästningsvåden med Trebolit skruv och bricka med c/c 300 mm (följ markeringar på skyddsfilmen). Skruva våden/skjotene från mitten och ut mot kanterna för att motverka ev veckbildning/bolgedannelse. Vid renovering ska befintlig fotplåt rensas från gammalt tätskikt och rengöras. Drag bort undre skyddsremsan/beskyttelsefolien och trampa till mot fotplåten. Är fotplåten täckt med underlagspapp lägg tre strängar med Trebolit asfaltklistor.



5. Skorsten och genomföringar

Vid genomföringar som till exempel skorsten används ett underbeslag av plåt/platebeslag. Lägg Trebolit Glaciär 3 och skär/skjär ut för skorsten (1). Ta bort skyddsremsan/beskyttelsefolien. Klistra med Trebolit Asfaltklistor runt öppningen/öppningen. Skruva i infästningsvåden. Stryk Trebolit Asfaltklistor på stosens/takhattens undersida, sätt den på plats och spika fast i underlaget. Plåtens/beslagets undersida (2), skall vara väl rengjord före klistringen. Fortsätt därefter läggningen uppåt som tidigare och klistra ytskiktet/belegget mot plåtkragen (3).

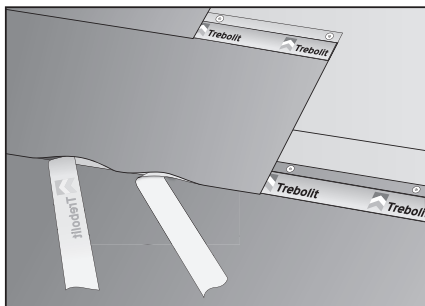
OBS! Spika endast i den del av plåtbeslaget som täcks/dekkes med pappn/belegget.



8. Vinkelränn/kilrenne

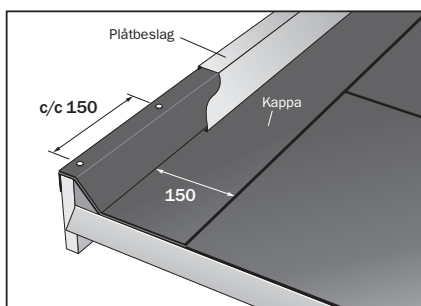
På vinkelhus läggs – sedan fotplåten monterats – en våd/længde Trebolit Glaciär 3 från nock/møne ner till fotplåtens veck. Våden fästs i ovankant med Trebolit skruv och bricka och limmas med Trebolit Asfaltklistor. Skruva därefter sidorna/sidene c/c 300 mm. Takytans våder dras successivt upp på rännålvåden med 150 mm överlapp, renskärs så att det blir en ca 300 mm bred rännål/kilrenne. Lägg tre strängar av Trebolit Asfaltklistor på undersidan av våden.

Tryck till! Här är vattenbelastningen stor och noggrannhet/noyaktighet viktig.



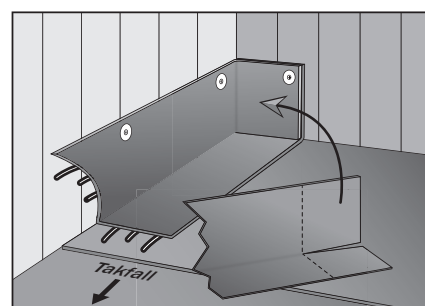
2. Trampa till skarvarna/skjotene

Rulla ut nästa våd/rad och rikta in den längs den föregående/forrige vådens/skjotenes klisterkant/klebekant. Fäst i ovankant enligt punkt 2. Drag av de båda/bekke skyddsremorna/beskyttelsefolien i överlägget och trampa till skarven/skjotene.



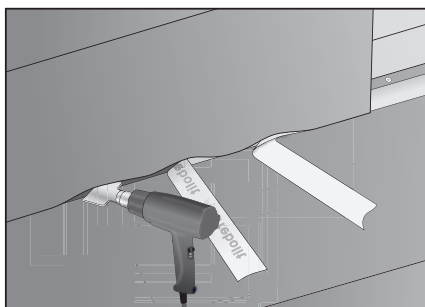
6. Gavel/gavl

Lämplig gavelavslutning kan vara antingen en färdig gavellist av trä eller en trekantlist plus vindskiva/vindski. Drag upp Trebolit Glaciär 3-våden/skjotene på listen/gavlbordet och skär längs trekantlistens ovankant. Fäst ytpappen med pappspik c/c 150 mm. När hela taket är lagt, skär till en långsgående kapp tillräckligt bred för att gå 150 mm ut över takytan och upp på trekantlistens/vindskivans ovankant. Kappan skall gå hela vägen från nocken/møne och ner så att den täcker fotplåten. Spika fast kappan i vindskivan med c/c 150 mm. Klistra fast kappans baksida med Trebolit Asfaltklistor och trampa till. Avsluta med ett plåtbeslag eller en ovanpåliggan-de vattbräda/toppbord.



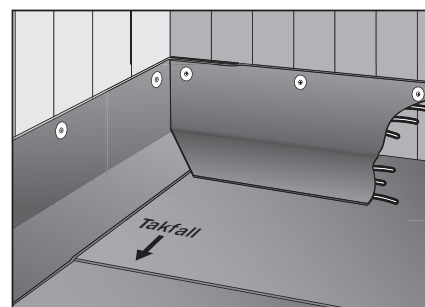
9. Invärdigt hörn/hjørne

Börja alltid med kapporna/inntekningsremse nedifrån takfoten och jobba uppåt. Övre horisontella takkanten skall täckas in sist. Avsluta papptäckningen i vinkeln mellan tak och vägg. Se bild 7. Skär ett 200 mm snitt i intäckningsremsan. Stryk Trebolit Asfaltklistor på våden och i hörnet mot Glaciär-ytan och tryck våden på plats. Skruva med Trebolit skruv och bricka c/c 300 mm alternativt spika remsans ovankant/overflate med c/c 60 mm mot väggen.



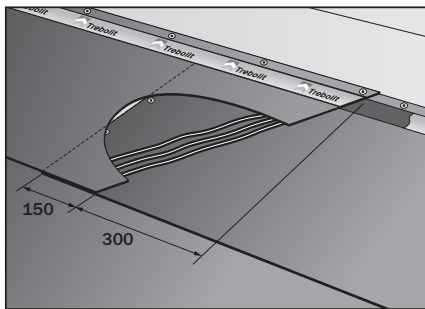
3. Värm när det är kallt/kaldt

Vid kall eller fuktig väderlek/vær kan klistringen ytterligare förbättras/forbedres genom/ved att du värmer skarvens asfaltor/asfaltflatene med en varmluftspistol.



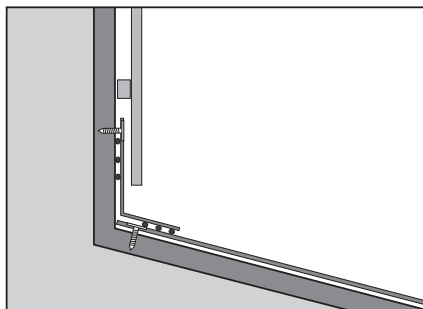
10. Invärdigt hörn, forts

Nästa kapp/inntekningsremse fästs i hörnet. Klistra med Trebolit Asfaltklistor mot underlaget. Skruva med Trebolit skruv och bricka c/c 300 mm alternativt med spik c/c 60 mm. Täck slutligen med fasadmaterial/fasadbekledningen. Se bild 7.



4. Tvärskarv/endeskjöter

Vid tvärskarv snedskärs/skråskjäres övre våden 300 mm så/slik att vatten rinner bort från skarven. Överlappet skall därefter vara minst 150 mm. Skruva ner/fast undre vådens/beleggets kortsida med Trebolit skruv och bricka, 4 st jämt/jevnt fördelat/fordelt. Lägga tre strängar Trebolit Asfaltklistor på undervådens/nerste belegget ovsida, den yttersta strax intill överläggets/skjötens kant. Tryck till!



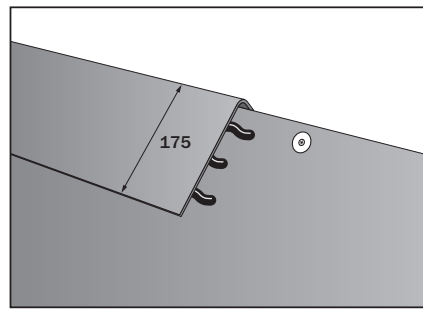
7. Uppdragning mot vägg/vegg

Avsluta papptäckningen/belegget i vinkeln mellan tak och vägg. Tätskruva med Trebolit skruv och bricka c/c 300 mm alternativt spika med c/c 60 mm. Lägga en ca 350 mm bred remsa ca 150 mm ut över taket och drag upp den minst 300 mm på väggen. Stryk Trebolit Asfaltklistor på ovan och undersida av våden/remsen och tryck den på plats. Tätskruva/fest den i ovankant med Trebolit skruv och bricka c/c 300 mm alternativt spika med c/c 60 mm. Klistra med Trebolit Asfaltklistor mot tak och vägg. Fasadmaterialet/fasadebekledningen dras sedan ned över remsan.

Till sist ett par tips:

Alla uppdragningar/övergångar på sargar/vegg, högre byggnadsdelar och liknande görs med en tillskuren långsgående kappa/inntekningsremse, som skruvas alternativt spikas i ovankant och klistras mot takets tätskikt. Drag aldrig upp takytans tätskikt på en vägg. Synlig skruv eller spik får aldrig förekomma i en färdig taktäckning.

Vi rekommenderar att alla skarvar trampas till efter en dag, för att säkerställa att skarven/skjötene verkligen häftar/klebes ihop ordentligt.



11. Nock/møne

Avsluta takpappen på båda sidor intillnocken/mønet och täck/deck därefter över med en ca 350 mm bred nockremsa/møneremse. Klistra fast på nockvådens/møneremse baksida och trampa till.

TREBOLIT GLACIÄR 3 MONTERINGSANVISNING

